

Формирование функциональной грамотности на уроках геометрии.

«Геометрия полна приключений, потому что за каждой задачей скрывается приключение мысли. Решить задачу – это значит пережить приключение.»

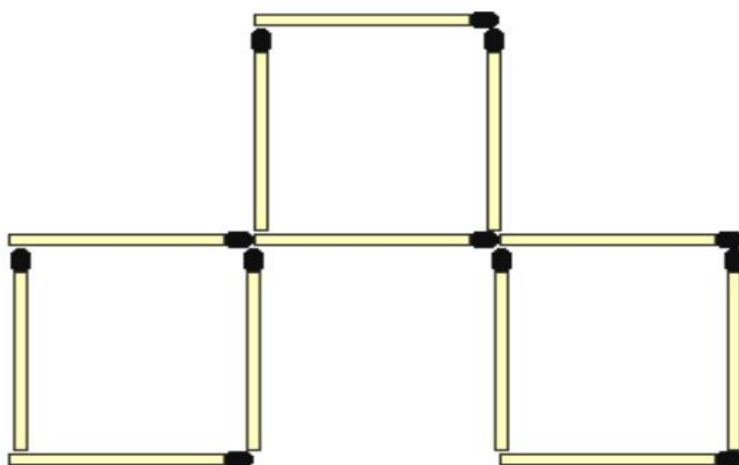
(В. Произолов)

Составила : Шевырялкина Елена Викторовна

учитель математики ГБОУ СОШ № 1 п. г. т. Безенчук Самарская область

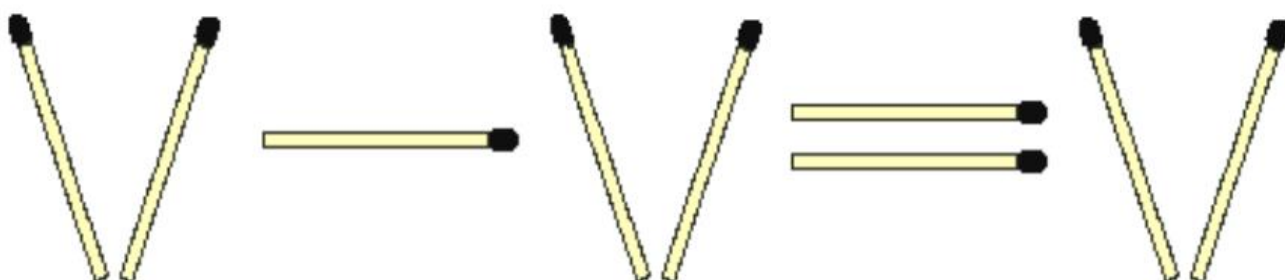
Задания со спичками №1

№1



Переложи 3 спички так, чтобы получилось 4 одинаковых квадрата.

№2



Переставь одну спичку так, чтобы равенство было верным.

Задания на развитие геометрической зоркости №2

1. Определите, сколько треугольников вы видите на рис.1 и квадратов на рис.2а,б?

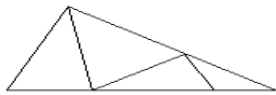


Рис. 1
Ответ: 7

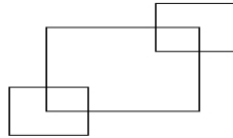


Рис. 2а
Ответ: 5

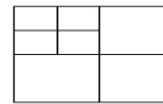
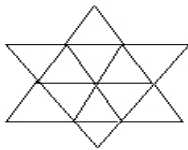


Рис. 2б
Ответ: 9

2. Сколько треугольников на каждом рисунке?

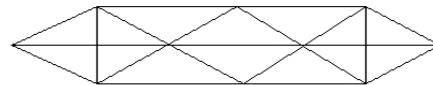


а)



Ответ: 20

б)



Ответ: 28

Задача № 3

Оказывается, угол, который образует ветвь со стволом плодоносящего дерева (он называется углом отхождения), влияет на плодоношение.

Оптимальным углом отхождения скелетных ветвей считается угол $50-60^\circ$.

Ветви с углом отхождения менее 45° и более 80° рекомендуется удалять.



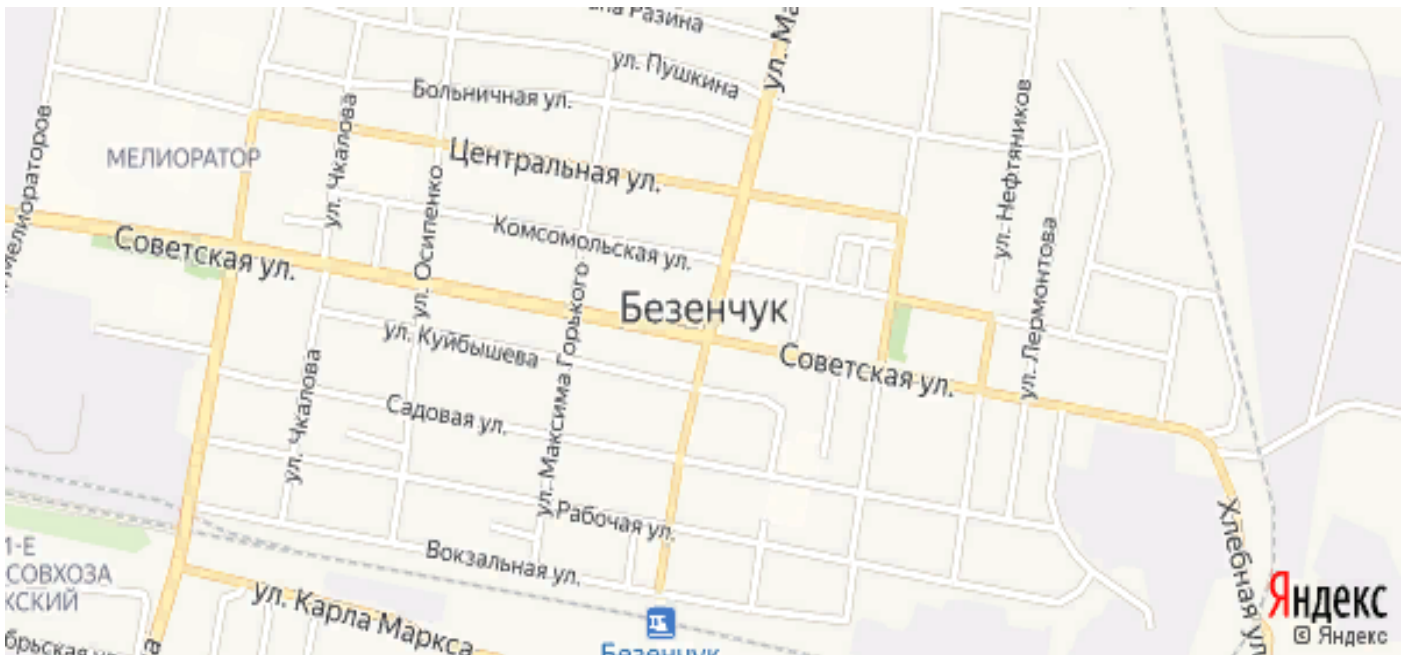
Страна Макс

Смежные и вертикальные углы

Задача № 4

С соседом по парте рассмотрите карту вашего города или Москвы – столицы нашей великой Родины (можно воспользоваться Яндекс-картами: <https://yandex.ru/maps/>) и найдите улицы, образующие:

- а) вертикальные углы;
- б) смежные углы.



Площади подобных фигур

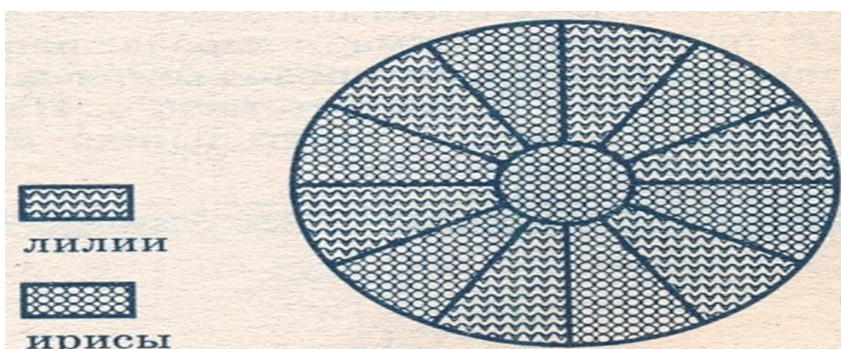


Задача № 5

У одуванчика, выросшего в тени, лист имеет в длину 31 см. У другого экземпляра, выросшего на солнцепеке, длина листовой пластинки всего 3,3 см. Во сколько примерно раз площадь первого листа больше площади второго?

Площадь круга и длина окружности

Задача № 6



Планируется на круглую клумбу в парке высадить ирисы и лилии. Вид клумбы показан на рисунке, где большая и малая окружности имеют общий центр, а все части клумбы вне малого круга равны между собой. Диаметры кругов 4 м и 12 м. Сколько ирисов будет посажено на такой клумбе, если на каждый квадратный метр высаживать по 25 ирисов? (Число π взять равным 3,1.)

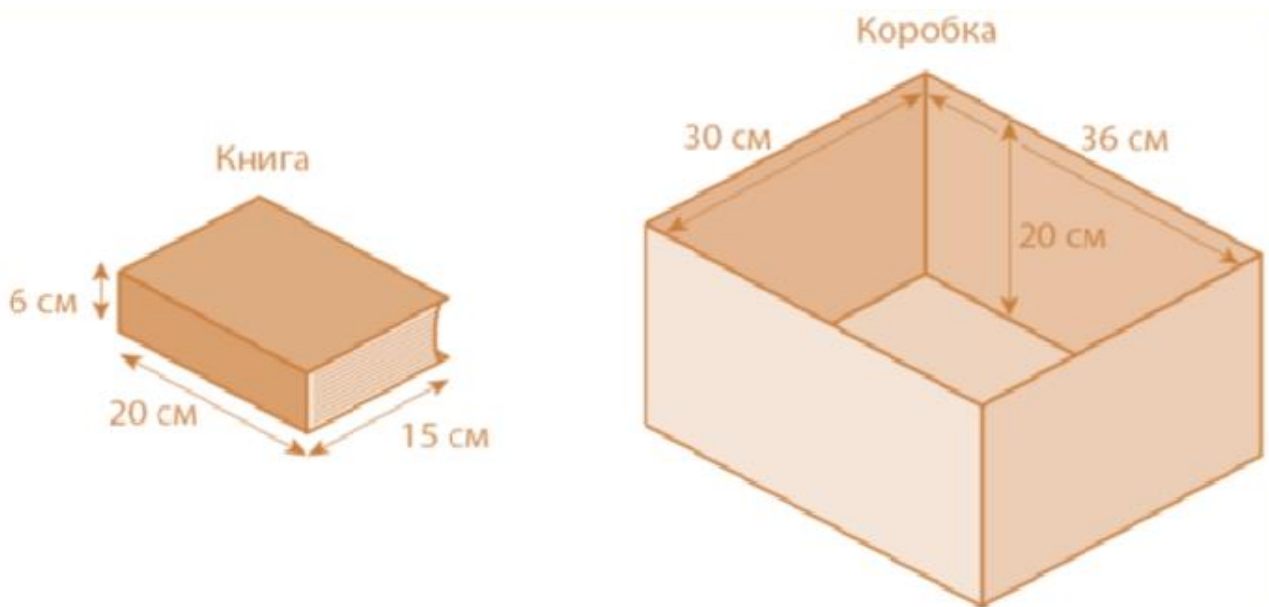


Задача № 7

Колодец цилиндрической формы, имеющий в диаметре 135 см, а глубину 380 м, надо выложить кирпичом. Сколько штук кирпича для этого потребуется, если размер кирпича 25 x 12 x 6,5 см.

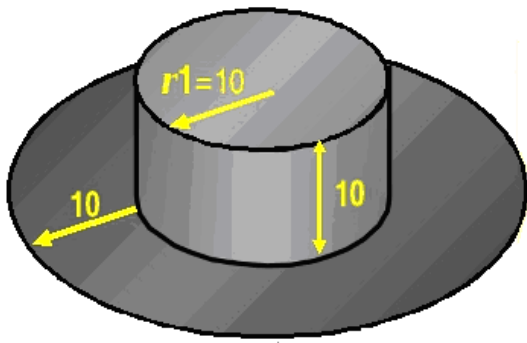
Объёмы тел и площади поверхностей

Задача № 8



Роман укладывает книги в прямоугольную коробку. Все книги одинакового размера. Какое максимальное количество книг, которое полностью заполнит коробку.

Задача № 9



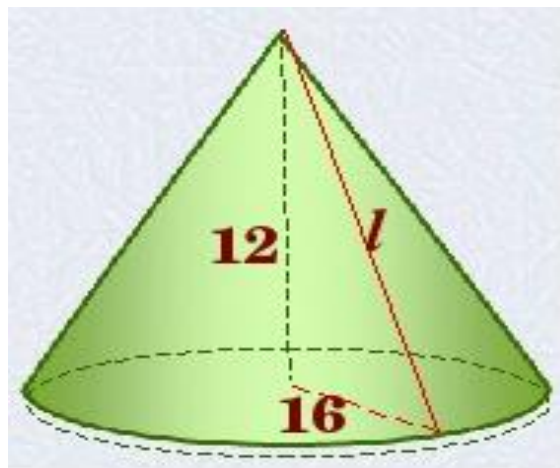
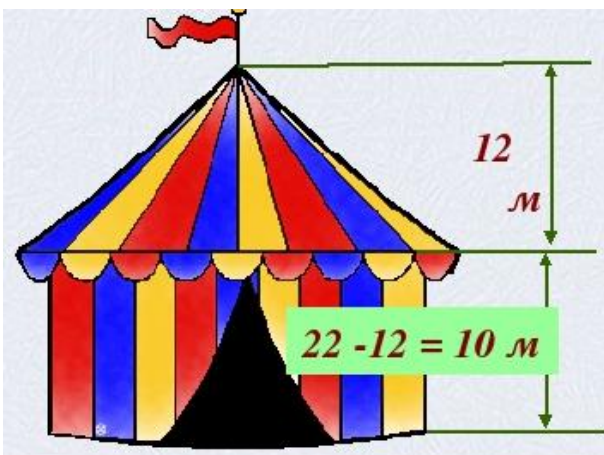
Найдите площадь поверхности шляпы, размеры которой (в см) указаны на рисунке.

Задача № 10



Сток сена имеет форму цилиндра с коническим верхом. Радиус его основания 2,5 м, высота 4 м, причем цилиндрическая часть стога имеет высоту 2,2 м. Плотность сена 0,03г/см³. Определите массу стога сена.

Задача № 11



Сколько квадратных метров ткани потребуется для пошива шатра цирка «Шапито», если диаметр шатра составляет 32 м, а высота 22 м, причём высота крыши равна 12 м. (Необходимо добавить 5 % на швы и отходы.)

Все это лишь малая часть тех примеров, которые демонстрируют теснейшую связь математики и реальной действительности.

