

Составила: Козлова Ольга Александровна,
учитель математики ГБОУСОШ №2 п.г.т. Безенчук Самарская область

Задача о мачтах сотовой связи (9 класс)

Мачта связи -это конструкция из металла с размещенным телекоммуникационным оборудованием: антеннами, осуществляющими сотовую связь и передачу сигнала беспроводного интернета Wi-Fi в зоне ее покрытия. Алюминиевые выдвижные мачты собираются из секций треугольного сечения и фиксируются системой стальных тросов-оттяжек. Секция мачтовой конструкции имеет длину 3 метра, что дает возможность набирать нужную высоту мачты в диапазоне от 3-х до 39 метров.

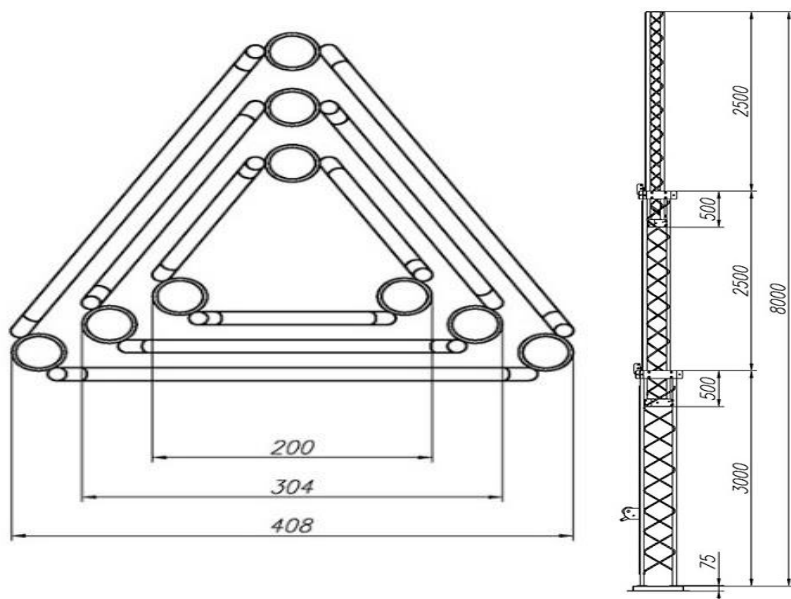
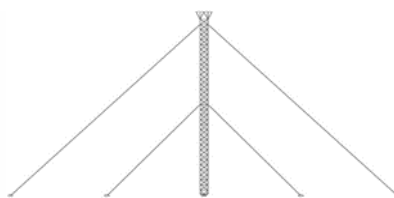


Рис. 2. Чертеж выдвижной мачты, состоящей из 3-х секций

Вопрос 1. Определите высоту мачты в метрах, состоящей из 5 секций.

Вопрос 2. Выдвижная мачта модели CR6T имеет 6 выдвижных секций. Определите величину периметр нижней секции у данной модели. Ответ выразите в м.

Вопрос 3. (обратный к вопросу 2) Определите количество секций в мачте, если периметр нижней секции равен 3, 096 м.

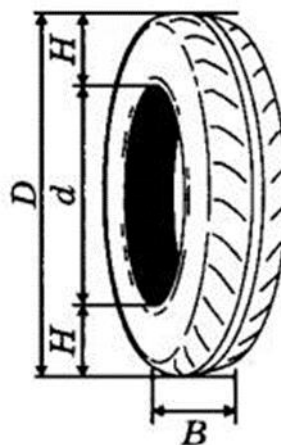


Вопрос 4. Тросы- оттяжки обеспечивают необходимую несущую способность и устойчивость мачты при воздействии ветровых нагрузок. Комплектация алюминиевых мачт предусматривает установку не менее одного яруса стальных оттяжек на каждые 6 метров высоты мачтовой конструкции. При чем в каждом ярусе используется 3 троса. Рассчитайте общую длину оттяжек, необходимых для обеспечения устойчивости мачты длиной 13 м, если расстояние от ствола мачты до крепления в землю для нижнего яруса составляет 8 м, для верхнего – 9 м.

Вопрос 5. Строительная компания «Держава» производит мачтовые конструкции модели «СТ4R Стрела», а также осуществляет их монтаж

Стоимость погонного метра мачтовой конструкции «СТ4R Стрела»: от 13 070 р. за пог. м	
Высота	9–39 м
Количество секций	3–13 шт.
Габариты секции	Сечение — квадрат со стороной 400 мм, рабочая длина секции — 3000 мм, длина секции с учетом стыковочного узла — 3100 мм
Вес секции	21 кг
Профили	Алюминиевый сплав АМГ5н, труба, диаметры 40 мм, 35 мм, 25 мм, 14 мм
Покрытие секций	Полимерное, красный и белый цвет
Такелаж	Стальной оцинкованный трос, 6 мм

Определите стоимость 4-х секционной мачты



Задача об автомобильной шине.

На автомобильной шине с помощью специальной маркировки указаны её размеры. Например, 265/60R18. Первое число означает ширину шины B в миллиметрах (см. рис.). Второе число означает отношение высоты профиля шины H к ширине шины в процентах. Буква означает конструкцию шины (R — радиальный тип), а последнее число означает диаметр обода колеса d в дюймах.

Задача 1. На автомобиль «Лада-Калина» завод устанавливает шины с маркировкой 185/60R14. Найдите диаметр колеса D этого автомобиля. В одном дюйме 25,4 мм. Ответ дайте в сантиметрах с округлением до целого.

Задача 2. Какое расстояние проедет автомобиль, если колеса сделают 1000 оборотов? Считать π равным 3,14. Ответ дайте в километрах и округлите до целых.

Все это лишь малая часть тех примеров, которые демонстрируют теснейшую связь математики и реальной действительности.